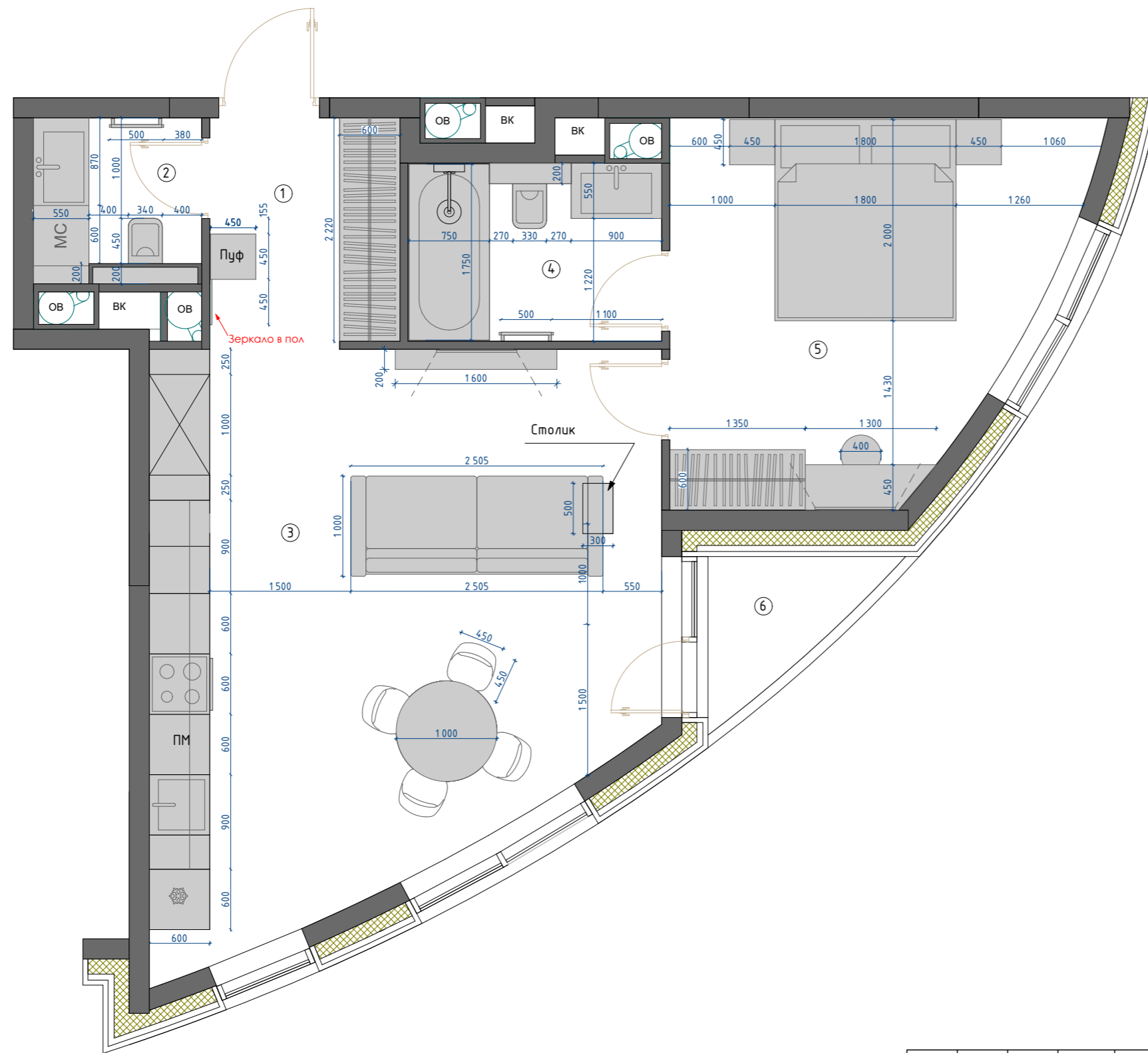


**ДИЗАЙН ПРОЕКТ
ИНТЕРЬЕРА КВАРТИРЫ**
(СТИЛЬ ХЮГГЕ)
(ПЛОЩАДЬ 51 КВ. М.)

по адресу: г.Москва, поселение Десеновское,п.Ватутинки уч.110ю, уч.111ю кв №-
ЖК "RDD"

Москва, 2020 г.



Экспликация помещений

№	Наименование	Площадь м2
1	Прихожая	4,16
2	Санузел 1	2,76
3	Кухня-гостиная	21,68
4	Санузел 2	4,30
5	Спальня	12,79
6	Балкон	3,06
Итого:		51

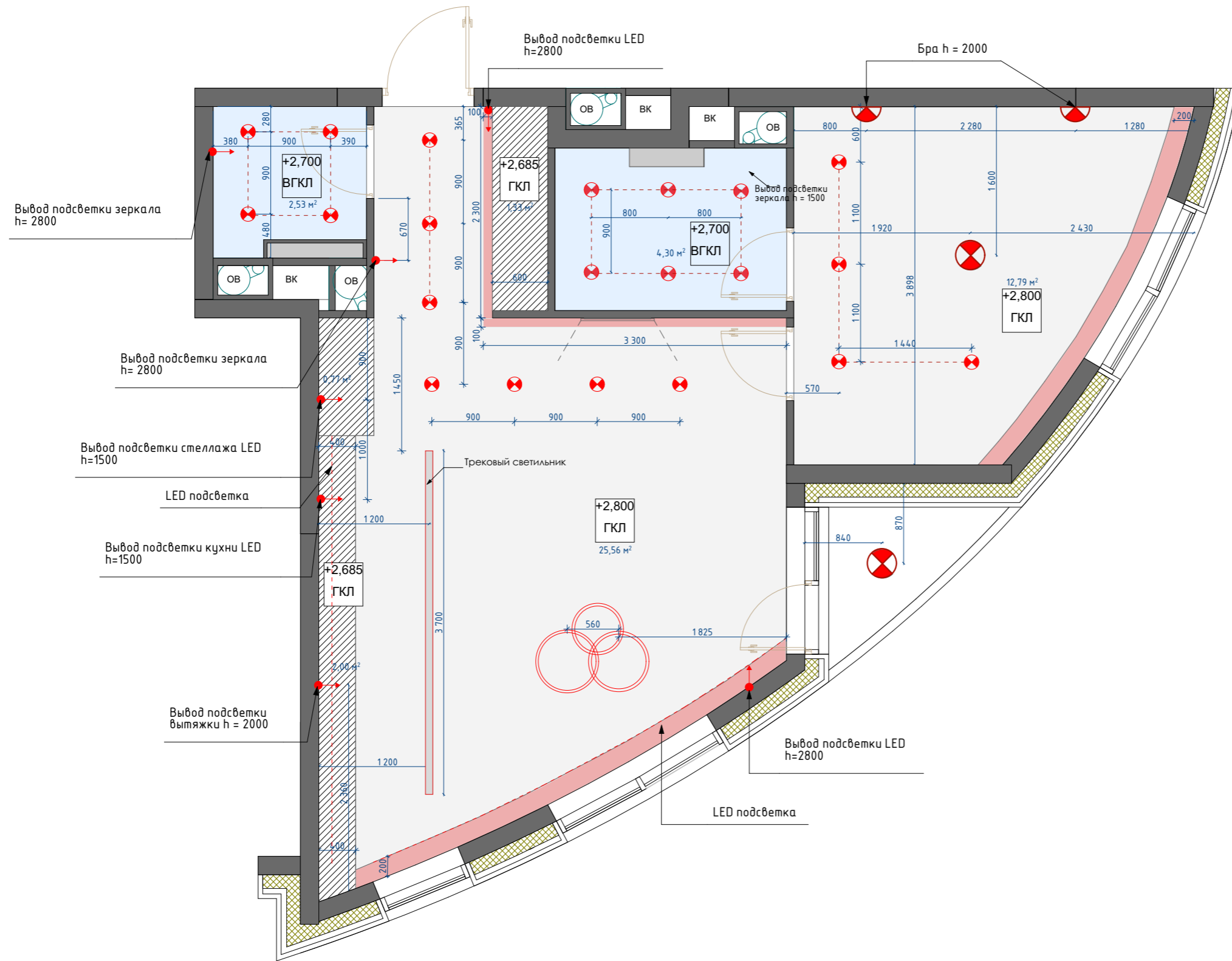
						АР		
						г.Москва ЖК "RDD"		
Изм.	Кол.уч.	Лист	№ док.	Подпись	Дата			
Проект интерьера квартиры						Стадия	Лист	Листов
						РП	03	18
Планировочное решение М 1:50								



Ведомость отделки

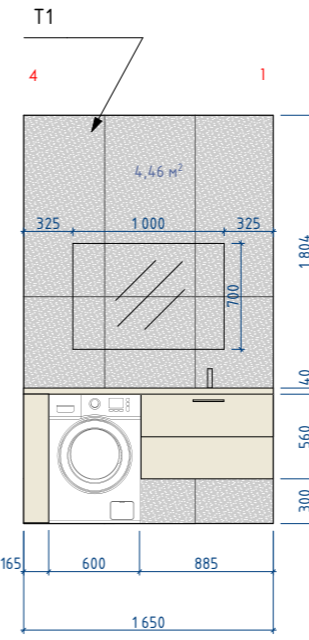
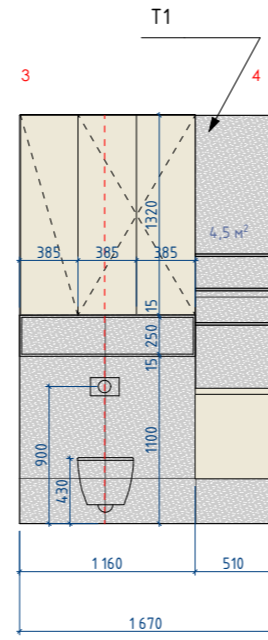
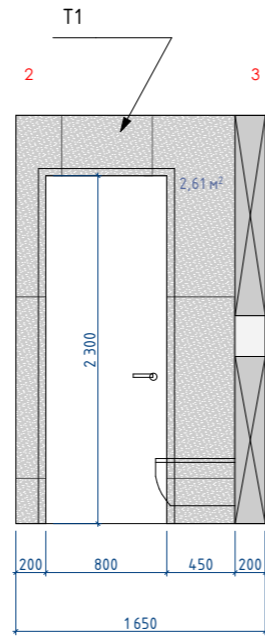
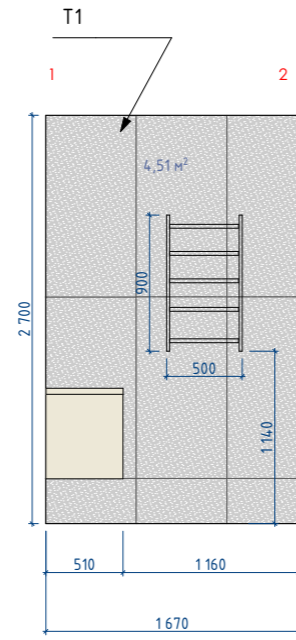
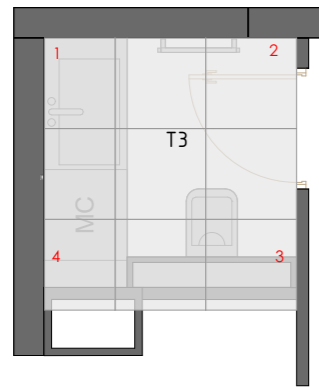
Тип	Вид	Наименование	Кол-во м ²
A1		Керамогранит Uralkeramika tetra 600x600 мм	4,23
A2		Керама Marazzi Терazzo Серый обрезной 600x600 мм	6,88
A3		Ламинат Kronospan Forte Classic 4278 Дуб корона 1285x192 мм	40,40
A4		Керамогранит Керамин 0645 ГРЕС 300x300	1,85

						АР		
						2020		
						г.Москва ЖК "RDD"		
Изм.	Кол.уч.	Лист	№ док.	Подпись	Дата			
Проект интерьера квартиры						Стадия	Лист	Листов
						РП	04	18
План напольных покрытий М 1:50								

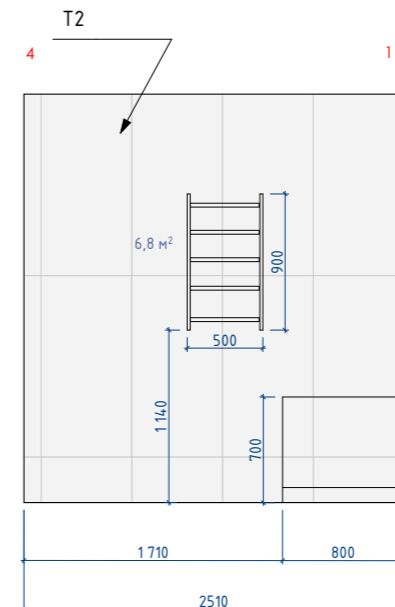
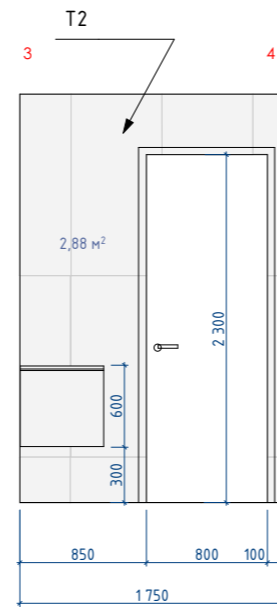
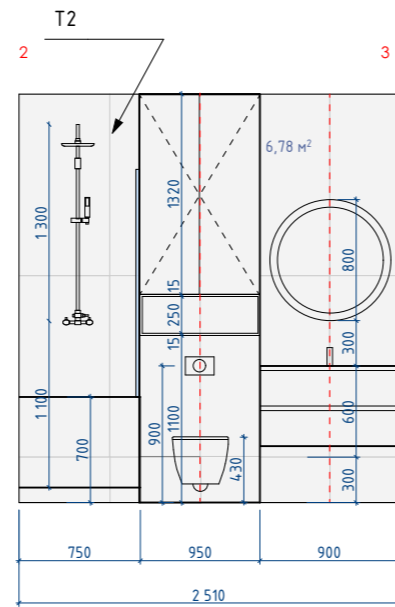
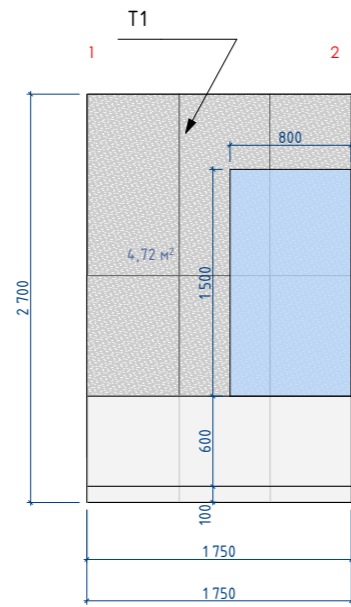


Условные обозначения	
	Люстра потолочная
	Точечное освещение
	Бра настенное
	Вывод электрический
	Подсветка
	Двойные споты
	Потолочный карниз

						2020	АР				
						г.Москва ЖК "RDD"					
Изм.	Кол.уч.	Лист	№ док.	Подпись	Дата	Проект интерьера квартиры			Стадия	Лист	Листов
						РП			05	18	
						План осветительных приборов и отделки потолка М 1:50					



T1		Керама Marazzi Про Стоун 1200*600 мм	16,46 м²
T2		Плитка Terrazzo К-331 /MR/1200x600x11 / Светло-серая матовая	20,8 м²
T3		Керама Marazzi Терацио Серый обрезной 600x600 мм	6,88 м²



						АР		
						2020		
						г.Москва ЖК "RDD"		
Изм.	Кол.уч.	Лист	№ док.	Подпись	Дата			
Проект интерьера квартиры						Стадия	Лист	Листов
						РП	06	18
Развертки стен С/У М 1:50								



						АР			
						2020			
						г.Москва ЖК "RDD"			
Изм.	Кол.уч.	Лист	№ док.	Подпись	Дата	Проект интерьера квартиры	Стадия	Лист	Листов
							РП	07	18
						Визуализация Кухни-гостиной. Пом. 3 Площадь 21,68 кв м			



					2020	АР			
						г.Москва ЖК "RDD"			
Изм.	Кол.уч.	Лист	№ док.	Подпись	Дата	Проект интерьера квартиры	Стадия	Лист	Листов
							РП	09	18
						Визуализация Кухни-гостиной. Пом. 3			
						Площадь 21,68 кв м			



					2020	АР			
						г.Москва ЖК "RDD"			
Изм.	Кол.уч.	Лист	№ док.	Подпись	Дата	Проект интерьера квартиры	Стадия	Лист	Листов
							РП	10	18
						Визуализация Кухни-гостиной. Пом. 3 Площадь 21,68 кв м			



													AP	
					2020				г.Москва ЖК "RDD"					
Изм.	Кол.уч.	Лист	№ док.	Подпись	Дата	Проект интерьера квартиры			Стадия	Лист	Листов			
									РП	11	18			
						Визуализация Спальни. Пом. 5 Площадь 12,79 кв м								



						2020	АР		
						г.Москва ЖК "RDD"			
Изм.	Кол.уч.	Лист	№ док.	Подпись	Дата	Проект интерьера квартиры	Стадия	Лист	Листов
							РП	13	18
							Визуализация Спальни. Пом. 5 Площадь 12,79 кв м		



						АР			
					2020	г.Москва ЖК "RDD"			
Изм.	Кол.уч.	Лист	№ док.	Подпись	Дата	Проект интерьера квартиры	Стадия	Лист	Листов
							РП	15	18
						Визуализации Санузла 1. Пом. 2			
						Площадь 2,76 кв м			



						2020			АР	
								г.Москва ЖК "RDD"		
Изм.	Кол.уч.	Лист	№ док.	Подпись	Дата			Стадия	Лист	Листов
								РП	16	18
								Визуализации Санузла 2. Пом. 4 Площадь 4,3 кв м		



											2020	АР
							г.Москва ЖК "RDD"					
Изм.	Кол.уч.	Лист	№ док.	Подпись	Дата	Проект интерьера квартиры		Стадия	Лист	Листов		
								РП	18	18		
							Визуализация прихожей. Пом. 1					
							Площадь 4,16 кв м					